

# FICHA TÉCNICA

## Dongle 4G - SA-DGL-4G

ACCESORIOS RESIDENCIALES Y C&I NORTE AMÉRICA



### Conectividad Inteligente. Visibilidad Instantánea.

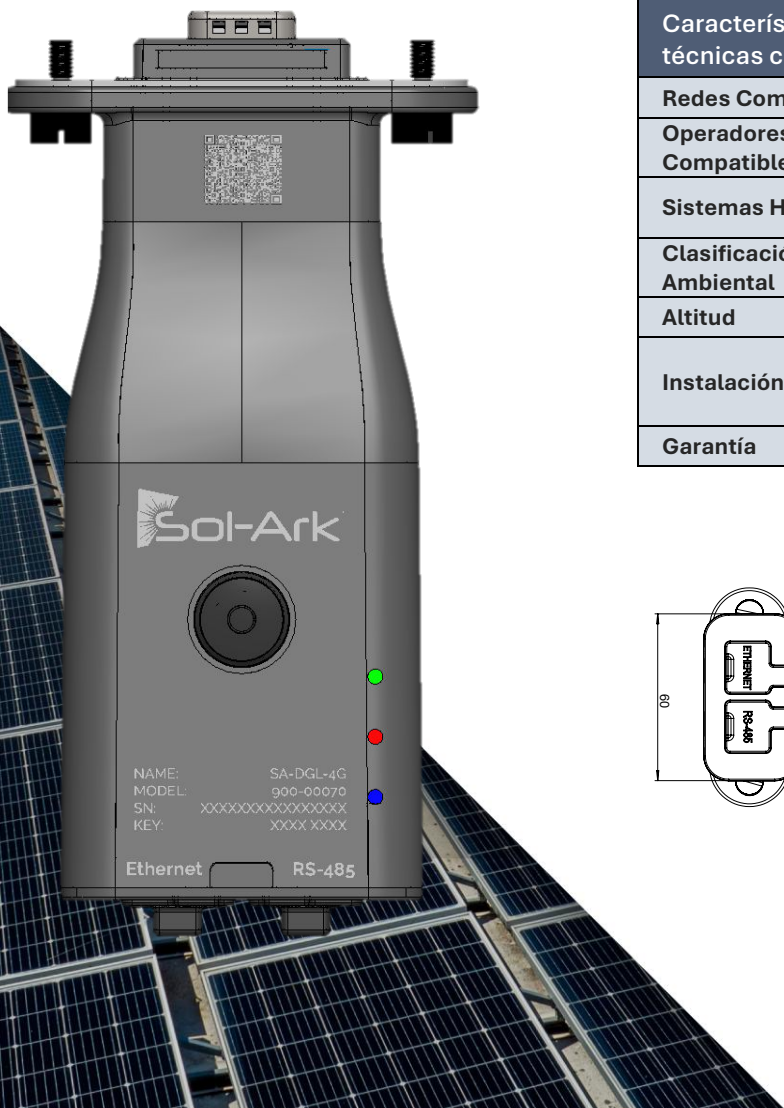
El Sol-Ark SA-DGL-4G amplía la visibilidad y el control del sistema en tiempo real para cualquier inversor híbrido Sol-Ark, permitiendo monitoreo, configuración y resolución de problemas de manera remota y sin interrupciones a través de MySolArk Cloud. Diseñado para redes celulares 4G, conexiones Wi-Fi y Ethernet, el Sol-Ark SA-DGL-4G garantiza una transmisión de datos estable incluso en entornos de baja señal, manteniendo conectados a instaladores y propietarios en cualquier momento y lugar.



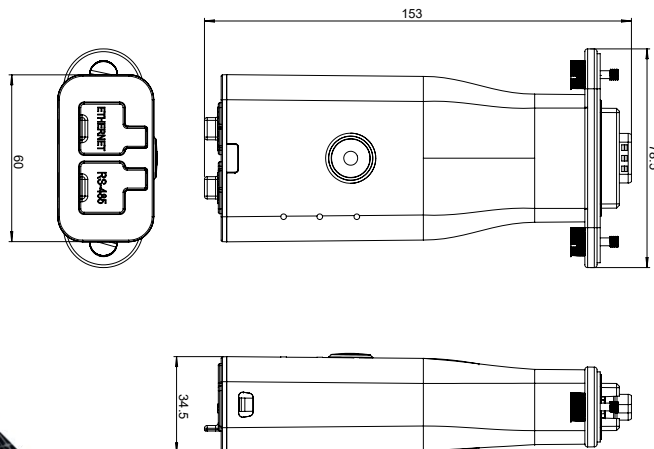
Con el Sol-Ark SA-DGL-4G obtienes un puente de datos inteligente que conecta los inversores híbridos Sol-Ark con MySolArk Cloud. Utilizando 4G LTE, Wi-Fi y Ethernet, garantiza una comunicación confiable y de baja latencia incluso en zonas sin conexión Wi-Fi.



CONNECT-PRO es un hardware robusto de calidad profesional, diseñado para una comunicación 4G fiable. Gracias a su protección IP66 para exteriores, sus conectores reforzados y su diseño compacto, ofrece un rendimiento sencillo, duradero y fiable en cualquier entorno.



Características técnicas clave	SA-DGL-4G
<b>Redes Compatibles</b>	LTE Cat-1 bis (región de las Américas)
<b>Operadores Compatibles</b>	AT&T, Verizon, T-Mobile, etc.
<b>Sistemas Híbridos</b>	12K-2P-LL, 15K-2P-LV, 18K-2P-LV, 30K-3P-208V, 60K-3P-480V
<b>Clasificación Ambiental</b>	Carcasa con clasificación IP66 para exteriores (resistente al agua y al polvo).
<b>Altitud</b>	Hasta 9843 ft (3000 m)
<b>Instalación</b>	Instalación plug-and-play, reconocimiento automático por el inversor.
<b>Garantía</b>	Garantía de hardware de 5 años.



## Dongle 4G - SA-DGL-4G

ACCESORIOS RESIDENCIALES Y C&amp;I NORTE AMÉRICA



Modelo	SA-DGL-4G
Descripción del producto	Dongle compacto de comunicación 4G LTE, Ethernet y Wi-Fi que proporciona conectividad segura a MySol-Ark Cloud para inversores híbridos Sol-Ark. Diseñado para comunicaciones remotas, actualizaciones de firmware y diagnóstico del sistema.
<b>Conectividad</b>	
Tipo de red	LTE Cat-1 bis (región de las Américas)
Módulo Wi-Fi	Wi-Fi 6 de doble banda, antena interna
Modos de Conectividad	Ethernet (primario), Wi-Fi (secundario), 4G celular (respaldo)
Operadores Compatibles	AT&T, Verizon, T-Mobile, etc.
Regiones de Cobertura	Estados Unidos, Canada, México y Puerto Rico
Método de activación	Las funciones 4G requieren activación a través de MySol-Ark Cloud; el Wi-Fi se conecta automáticamente después de la puesta en marcha.
Bandas de Frecuencia Compatibles	B2/B4/B5/B12/B13/B14/B66/B71
Duración del Plan de Datos	Plan de datos incluido por 5 años, activado por el usuario mediante MySol-Ark Cloud
<b>incluido en la Caja</b>	
Dongle 4G	Dongle 4G con capacidades 4G LTE, Ethernet y Wi-Fi; se conecta al inversor mediante el puerto DB9.
Tornillos Cautivos	(2) x M4 x 0.8 tornillos cautivos preinstalados en el dongle para un montaje seguro en el chasis del inversor.
Guía Instalación	Instrucciones de inicio rápido para la configuración y activación a través de MySol-Ark Cloud
<b>Requisitos de Energía</b>	
Voltaje de alimentación	12 V DC, alimentado directamente del puerto de comunicación DB9 del inversor
Consumo de Potencia	< 2 W típicamente
<b>General</b>	
Clasificación Ambiental	Carcasa con clasificación IP66 para exteriores (resistente al agua y al polvo)
Tipo de carcasa	Polycarbonato resistente a rayos UV, clasificación UL94 V-2
LEDs Indicadores	Indicadores LED tricolor: Rojo, Verde y Azul
Tipo de Montaje	Conectado al inversor
Peso	0.31 lb (142 g)
Dimensiones (L x Al x An)	3.09 in x 6.02 in x 1.36 in (78.5 mm x 153 mm x 34.5 mm)
Temperatura de Operación	-4 °F a 131 °F (-20 °C a +55 °C)
Temperatura de Almacenamiento	-40 °F a 185 °F (-40 °C a +85 °C)
Altitud	Hasta 9843 ft (3000 m)
<b>Interfaces</b>	
Conector Principal	Conector DB9 (alimentación y RS-232)
Conector RJ45 #1	RS-485 / CAN
Conector RJ45 #2	Ethernet
Botón de Reinicio	Botón de reinicio táctil externo con clasificación IP66
<b>Regulatorio</b>	
Regulatorio	FCC (Estados Unidos), IC (Canadá), Certificación PTCRB
Certificación de Red	Certificado como dispositivo IoT por AT&T
Certificación de Seguridad	Construido sobre hardware Nivel 3 de PSA y Nivel 3 de Garantía SESIP
<b>Sistemas Compatibles</b>	
Sistemas FV / Híbridos	Sol-Ark 12K-2P-LL, 15K-2P-LV, 18K-2P-LV, 30K-3P-208V, 60K-3P-480V
Plataforma de Monitoreo	MySol-Ark Cloud (web y móvil) para carga de datos, visualización del sistema y actualizaciones remotas de firmware
<b>Garantía</b>	
Duración	Garantía limitada de hardware de 5 años

Para aprender más sobre las soluciones de Sol-Ark, visita [www.sol-ark.com](http://www.sol-ark.com)

© 2026 Sol-Ark LLC. Todos los derechos reservados.

Sol-Ark, el logotipo de Sol-Ark y todas las marcas relacionadas son marcas comerciales de Sol-Ark, LLC en los Estados Unidos y otros países. Las especificaciones están sujetas a cambios sin previo aviso. Consulte siempre la versión más reciente de este documento en [Sol-Ark® Product Document Library | Resources | Sol-Ark®](#).

ID del Documento: PS-00054 Rev 1

Fecha de lanzamiento: 19 de mayo del 2026

## Historial de Revisiones

Versión	Fecha	Descripción
Rev 1	05/19/2026	Primer lanzamiento